

Chipz

Your intelligent robot

Печат

AN 010922-BG / Master_1621001
Ръководство за „Chipz“, арт.№ 7617127

©2022 Franckh-Kosmos Verlags-GmbH & Co. KG · Pfizerstraße 5-7 · 70184 Stuttgart, DE

Произведението, включително всички негови части, е защитено с авторски права. Всяко използване извън тесните граници на закона за авторското право без съгласието на издателя е незаконно и наказуемо от закона. Това се отнася по-специално за дублиране, превод, микрофилмиране, съхранение и обработка в електронни системи, мрежи и медии. Ние не гарантираме, че цялата информация в това произведение е без права на собственост.

Управление на проекта: Jonathan Felder
Техническа разработка на продукта: Deryl Tjahja; CIC Components Industries Co., Ltd., Taiwan

Инструкции за концепция на дизайна: Atelier Bea Klenk, Berlin
Инструкции за оформление: Studio Gibler, Stuttgart
Изображения на материалите: CIC Components Industries Co., Ltd., Taiwan
История на комикса: Bianca Meier, Hamburg (дизайн); Murat Kaaya, Hamburg (история и текст)
Инструкции за снимки: picsfive (всички кабърчета); askaja (всички кламери); Джейми Дюплас (всички снимки с тиксо); Jenson, S. 35 o; VTT Studio; S. 35 u; Andrey_Popov, S. 36 o (всички предишни shutterstock.com); niekverlaan, стр. 35 м (pixabay.com);

Концепция за дизайн на опаковката: Peter Schmidt Group GmbH, Hamburg
Оформление на опаковката: Peter Schmidt Group GmbH, Hamburg
Снимки на опаковката: Matthias Kaiser, Stuttgart (Titelmodell); CIC Components Industries Co., Ltd., Taiwan

Издателят е положил всички усилия да открие собствениците на правата за изображения за всички използвани снимки. Ако в отделни случаи притежателят на права върху изображението не е бил взет предвид, от него се изисква да докаже на издателя, че притежава правата върху изображението, за да може да му бъде платена обичайната в индустрията такса за изображение

Подлежи на технически промени.

Printed in Taiwan / Отпечатано в Тайван.

Имате ли въпроси?

Нашият отдел
Обслужване на
клиенти ще се радва
да Ви помогне!

Обслужване на клиенти на KOSMOS
Тел.: +49 (0)711-2191-343
Fax: +49 (0)711-2191-145
service@kosmos.de

© 2022 KOSMOS Verlag
Pfizerstraße 5-7
70184 Stuttgart, DE
kosmos.de

Аз вървя на
6 крака и те
следвам, с
помощта на
моите сензори!



KOSMOS

Драги родители!

Преди конструирането и експериментирането прочетете упътването заедно с детето си и обсъдете съветите за безопасност. Съдействайте на детето при по-сложните конструкции и му помагайте със съвети и действия при всички стъпки.

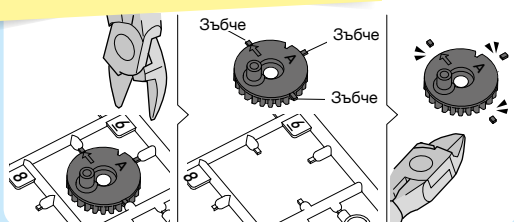
Ако детето трябва да работи на маса, тогава поставете върху нея предпазно покритие, за да се избегне повреждане на мебелите.

При разделянето на пластмасовите детайли с макетен нож или ножица трябва да се работи особено внимателно, защото се получават остри ръбове. Те се отстраняват с помощта на пила. Дайте на детето макетен нож или ножица, и го наблюдавайте, докато не се уверите, че то може да работи самостоятелно с тях.

Желаем на Вас и детето ви да се забавлявате с Чипц, интелигентния робот.

СЪВЕТ!

Отделяйте детайлите, едва когато са необходими и отстранявайте излишния материал преди монтажа, с помощта на макетен нож и пилчка за нокти.



ВНИМАНИЕ! Не е предназначено за деца под 3 години. Опасност от задушаване, тъй като малките детайли могат да се глътнат или вдишат. Запазете опаковката и упътването, тъй като те съдържат важна информация.

ВНИМАНИЕ! Да се използва от деца над 8 години, тъй като съдържа електрически компоненти. Съдържа съвети към родителите или други отговорни лица, които трябва да се спазват.

Може да се използва само когато е напълно сглобен. Правилното сглобяване трябва да се провери от възрастен преди употреба.

СЪВЕТИ ЗА ОПАЗВАНЕ НА ОКОЛНАТА СРЕДА:



СИМВОЛЪТ НА ЗАЧЕРКНАТА КОФА ЗА БОКЛУК ВЪРХУ ПРОДУКТА, НЕГОВАТА ОПАКОВКА ИЛИ В ИНСТРУКЦИИТЕ ОЗНАЧАВА, ЧЕ ЕЛЕКТРИЧЕСКИТЕ И ЕЛЕКТРОННИТЕ КОМПОНЕНТИ НА ТОЗИ ПРОДУКТ В КРАЯ НА НЕГОВИЯ ЕКСПЛОАТАЦИОНЕН ЖИВОТ НЕ ТРЯБВА ДА СЕ ИЗХВЪРЛЯТ С НЕСОРТИРАНИ БИТОВИ ОТПАДЪЦИ (ДОМАКИНСКИ ОТПАДЪЦИ), А ТРЯБВА С ЦЕЛ ОПАЗВАНЕ НА ЗДРАВЕТО И ОКОЛНАТА СРЕДА ТРЯБВА ДА СЕ ИЗХВЪРЛЯТ ОТДЕЛНО. МОЛЯ, ПОПИТАЙТЕ ВАШАТА ОБЩИНСКА АДМИНИСТРАЦИЯ ЗА ПОДХОДЯЩ ПУНКТ ЗА ИЗХВЪРЛЯНЕ. АКО ВЕЧЕ НЕПОТРЕБНОТО ЕЛЕКТРИЧЕСКО ИЛИ ЕЛЕКТРОННО УСТРОЙСТВО СЪДЪРЖА ЛИЧНИ ДАННИ, ВИЕ СТЕ ОТГОВОРНИ ЗА ИЗТРИВАНЕТО ИМ, ПРЕДИ ДА ГО ИЗХВЪРЛИТЕ.

КАТО КРАЕН ПОТРЕБИТЕЛ, ВИЕ СТЕ ДЛЪЖНИ ДА ИЗХВЪРЛЯТЕ РАЗДЕЛНО. ОТСТРАНЕТЕ СТАРИТЕ БАТЕРИИ И АКУМУЛАТОРИ, КОИТО НЕ СА ВКЛЮЧЕНИ В НЕПОТРЕБНОТО УСТРОЙСТВО, КАКТО И ЛАМПИТЕ/КРУШКИТЕ, ПРИ УСЛОВИЕ ЧЕ МОГАТ ДА БЪДАТ ИЗВАДЕНИ ЛЕСНО И БЕЗ ДА ГИ ПОВРЕДИТЕ. ПРЕДИ ДА ВЪРНЕТЕ ВСИЧКО ЗА ИЗХВЪРЛЯНЕ, ТЕ МОГАТ ДА СЕ СЪБИРАТ ОТДЕЛНО И ДА СЕ РЕЦИКЛИРАТ ПО ЕКОЛОГИЧНО СЪОБРАЗЕН И ПЕСТЯЩ РЕСУРСИ НАЧИН.

МОЛЯ, ИЗБЯГВАЙТЕ ДОКОЛКОТО Е ВЪЗМОЖНО ГЕНЕРИРАНЕТО НА ОТПАДЪЦИ ОТ ЕЛЕКТРИЧЕСКО ИЛИ ЕЛЕКТРОННО ОБОРУДВАНЕ, НАПРИМЕР КАТО КУПУВАТЕ ПРОДУКТИ С ПО-ДЪЛЪГ ЕКСПЛОАТАЦИОНЕН ЖИВОТ ИЛИ КАТО РЕЦИКЛИРАТЕ СТАРО ЕЛЕКТРИЧЕСКО ОБОРУДВАНЕ, ВМЕСТО ДА ГО ИЗХВЪРЛЯТЕ.

ЗА ДА ИЗПЪЛНИМ ЗАДЪЛЖЕНИЕТО СИ ЗА ВРЪЩАНЕ КАТО ПРОИЗВОДИТЕЛ, КОСМОС УЧАСТВА В СЪБИРАНЕТО НА СТАРИ ЕЛЕКТРОННИ УСТРОЙСТВА ОТ ОБЩИНСКИТЕ ЦЕНТРОВЕ ЗА РЕЦИКЛИРАНЕ.

ДИСТРИБУТОРИТЕ НА ЕЛЕКТРИЧЕСКИ ИЛИ ЕЛЕКТРОННИ УСТРОЙСТВА, Т.Е. ПО-ГОЛЕМИ МАГАЗИНИ ЗА ТЪРГОВИЯ НА ДРЕБНО ИЛИ ОНЛАЙН МАГАЗИНИ, СА ДЛЪЖНИ ДА ВЪЗЕМАТ ОБРАТНО СТАРОТО УСТРОЙСТВО НА КРАЕН ПОТРЕБИТЕЛ ОТ СЪЩИЯ ТИП УСТРОЙСТВО БЕЗПЛАТНО, КОГАТО ПРОДАВАТ НОВО ЕЛЕКТРИЧЕСКО ИЛИ ЕЛЕКТРОННО УСТРОЙСТВО.

MORE EXCITING EXPERIMENTS!



YOUR INTELLIGENT ROBOT



LET THE PLANETS ORBIT AROUND THE SUN



YOUR XXL HYDRAULIC HAND

LET KNOWLEDGE GROW.

>>> СЪДЪРЖАНИЕ

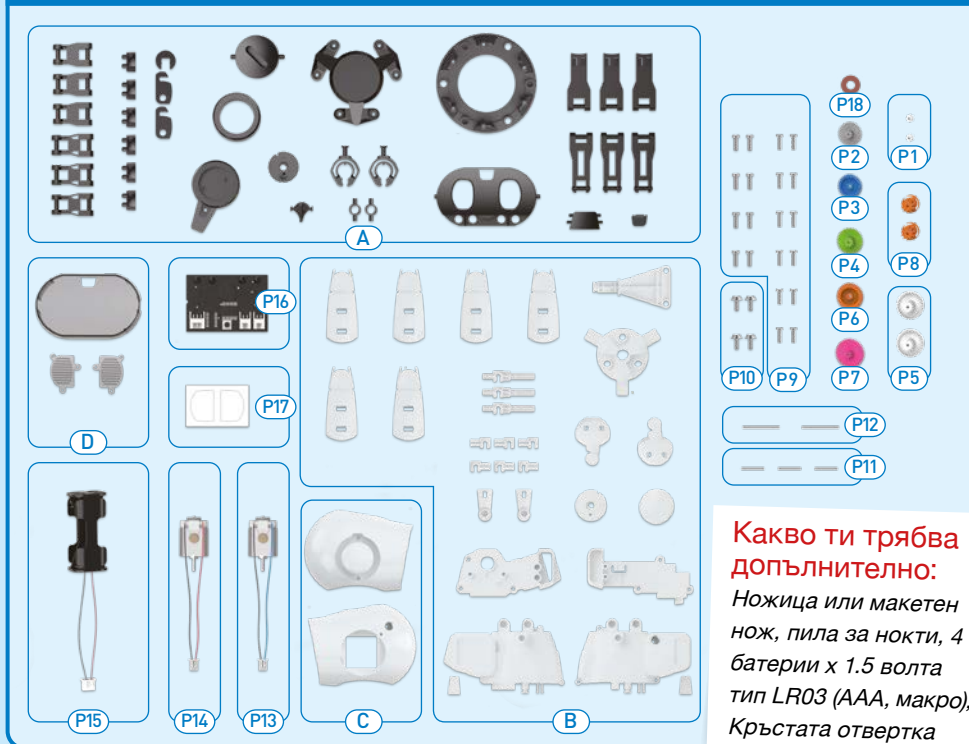
Съвети за безопасност....предна вътрешна корица...	1
Окомплектоване	2
Комикс с приключения – Част 1	3
Упътване за конструиране.....	7
Поставяне и смяна на батерии	29
Тръгваме	30
Модул Следвай ме	31
Модул Изследовател	32
Комикс с приключения – Част 2	33

СЪВЕТ!

Допълнителни познания ще
намериш на добавените
страници 35 и 36.



Какво има в твоята кутия за експерименти:



Какво ти трябва допълнително:
 Ножица или макетен нож, пила за нокти, 4 батерии x 1.5 волта тип LR03 (AAA, макро), Кръстата отвертка

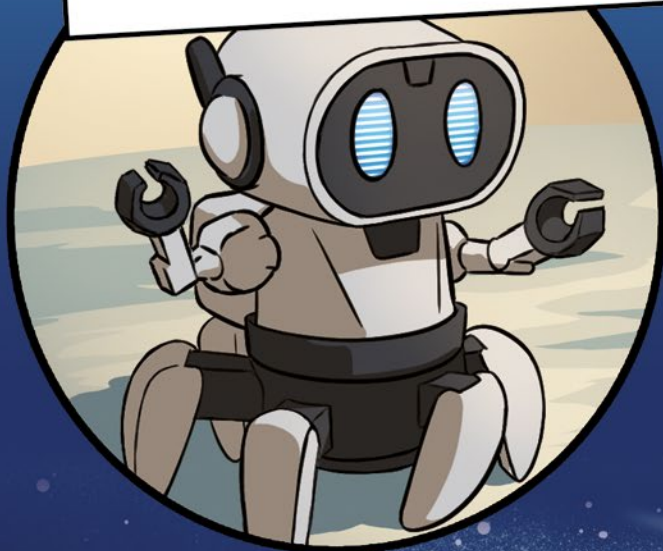
Списък: Намери – Разгледай – Отбележи с тикче

✓	Nr.	Описание	Количество
<input type="checkbox"/>	P1	Малко водещо зъбно колело	бяло 2
<input type="checkbox"/>	P2	Зъбно колело 32/10Т - сиво	1
<input type="checkbox"/>	P3	Зъбно колело 32Т - синьо	1
<input type="checkbox"/>	P4	Зъбно колело 36/14Т - зелено	1
<input type="checkbox"/>	P5	Зъбно колело 36/14Т - бяло	2
<input type="checkbox"/>	P6	Зъбно колело 36Т - оранжево	1
<input type="checkbox"/>	P7	Зъбно колело 40/10Т - розово	1
<input type="checkbox"/>	P8	Зъбно колело 10Т - оранжево	2
<input type="checkbox"/>	P9	Винт	20
<input type="checkbox"/>	P10	Винт с широка глава	4
<input type="checkbox"/>	P11	Метална пръчица къса	3

✓	Nr.	Описание	Количество
<input type="checkbox"/>	P12	Метална пръчица дълга	2
<input type="checkbox"/>	P13	Мотор със свързващ кабел	1
<input type="checkbox"/>	P14	отор със свързващ кабел	1
<input type="checkbox"/>	P15	Кутия за батерии със свързващ кабел	1
<input type="checkbox"/>	P16	Превключвач	1
<input type="checkbox"/>	P17	Лепенка	1
<input type="checkbox"/>	P18	Подложна шайба	1
<input type="checkbox"/>	A	Въртяща ос А /части А1 до А19/	1
<input type="checkbox"/>	B	Въртяща ос В /части В1 – В15/	1
<input type="checkbox"/>	C	Въртяща ос С /части С1 – С2/	1
<input type="checkbox"/>	D	Въртяща ос D / части D1 – D3/	1

ЧИПЦ!

И ЛАБИРИНТЪТ
НА МИНОТАВЪРА



Том и Иззи

ДРУГИТЕ ВЕЧЕ СИ ЛЯГАТ, НО
ТОМ И ИЗИ ОЩЕ СА ЗАЕТИ.

ТАМ, КЪДЕТО ДРУГИТЕ ХОРА
ВИЖДАТ САМО ОТПАДЪК,
ГЕРОИТЕ ВИЖДАТ БЕЗКРАЙНИ
ВЪЗМОЖНОСТИ.

СИЛАТА НА
ТЛАСКАНЕ
ТРЕБВА ДА
СЕ УВЕЛИЧИ
С ФАКТОР 10.

НАМЕРИХ НЕЩО!

ТРЕБВА НИ
ПОВЕЧЕ
ЕНЕРГИЯ...

ЖЕСТОКО! ЗА ДА
ПРЕВЪЗМОГНЕМ
ГРАВИТАЦИЯТА.

ТОЧНО ТАЗИ
ЧАСТ НИ
ЛИПСВАШЕ!

ХММ...ТОВА
МОЖЕ И ДА
СВЪРШИ РАБОТА.


...СТИГА
ДА НЕ Е
СЧУПЕНО.

НЕ СЕ
ПРИТЕСНЯВАЙ!
МАЛКАТА ДУПКА
ЛЕСНО ШЕ СЕ
ЗАПУШИ.


ТОГАВА НА
РАБОТА!




ИЗИ МОЖЕ ДА ПОПРАВИ
ВСИЧКО И Е МАЙСТОР
НА МЕХАНИКАТА.




ТОМ, ОТ СВОЯ
СТРАНА, Е ИСТИНСКИ
УЧЕН



ДВАМАТА ЗАЕДНО
МОГАТ ДА ПОСТРОЯТ
ВСИЧКО!



ТОГАВА НА
РАБОТА!




...НО ГО БИВА
И В РЪЦЕТЕ.



МИСЛЯ, ЧЕ Е
ГОТОВО!




УСПЯХМЕ!
ВЕЧЕ НИЩО НЕ
МОЖЕ ДА НИ
СПРЕ!



ЗА КЪДЕ ДА
ОТЛЕТИМ ПЪРВО?



КЪДЕТО ИСКАМЕ!



ЗА НАС НЯМА
ГРАНИЦИ!



ИЗГЛЕЖДА
ИМАМЕ МАЛЪК
ПРОБЛЕМ...

ГРЕШКАТА
БЕШЕ МОЯ

ТРЯБВАШЕ ДА ДИФЕРЕНЦИРАМ
НАВИГАЦИЯТА ЗАЕДНО С
КООРДИНАТНАТА СИСТЕМА НА
ЕКЗОПЛАНЕТАТА.



БАТЕРИЯТА СЕ
Е СЧУПИЛА ПРИ
ПАДАНЕТО.

ТРЯБВА НИ НОВА
ЕЛЕКТРОЛИТНА
ТЕЧНОСТ.



ЗАЩО НЕ
ПОГЛЕДНЕМ ТАМ?

ПОНЕ СВЕТИ С
ПРАВИЛНИЯ ЦВЯТ!

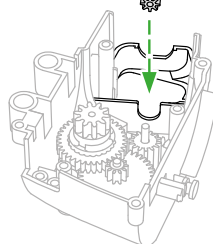
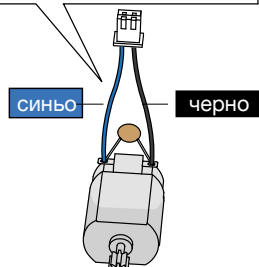
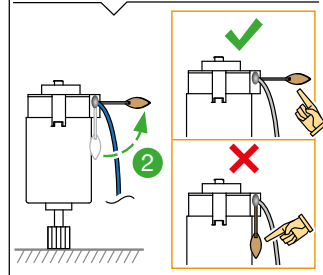
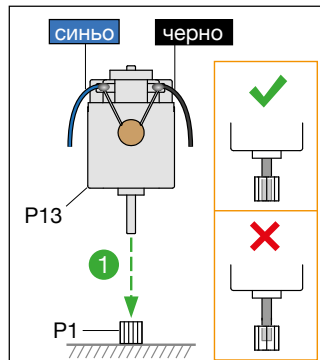
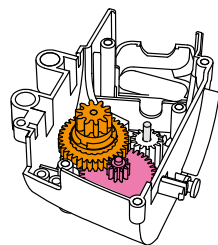
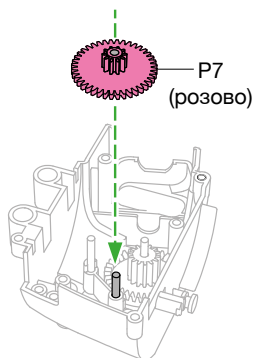
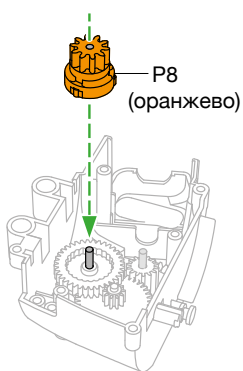
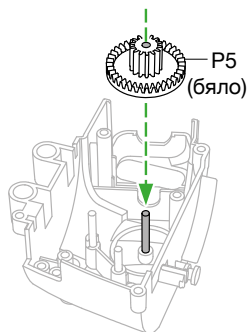
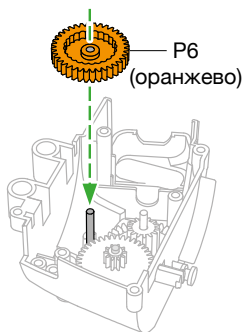
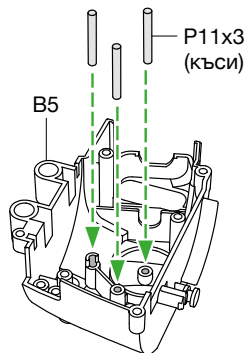
В ЛАБИРИНТА
ЛИ ИСКАШ ДА
ВЛЕЗЕШ?



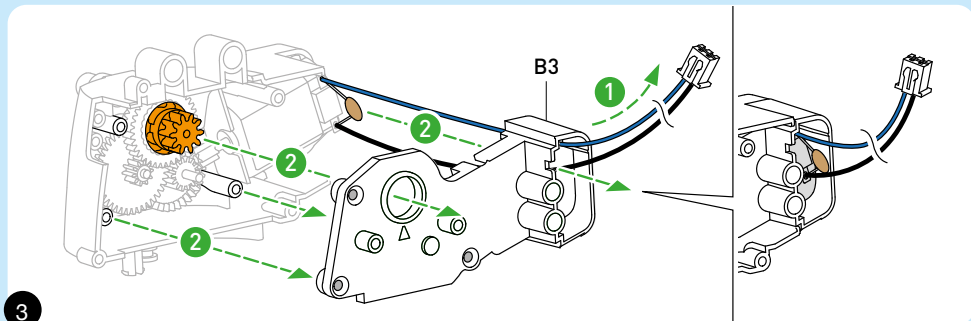
ДОРИ ДА НАМЕРИМ
ПЪТЯ КЪМ СРЕДАТА,
ПОСЛЕ ТРЯБВА
НЯКАКСИ И ДА
ИЗЛЕЗЕМ.

ИМАМ ИДЕЯ
ЗА ТОВА!

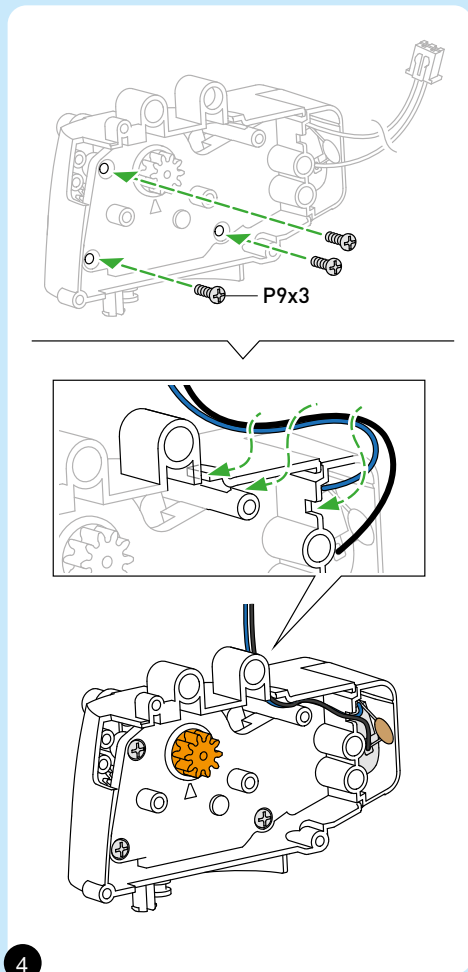
МОДУЛ НА ТЯЛОТО



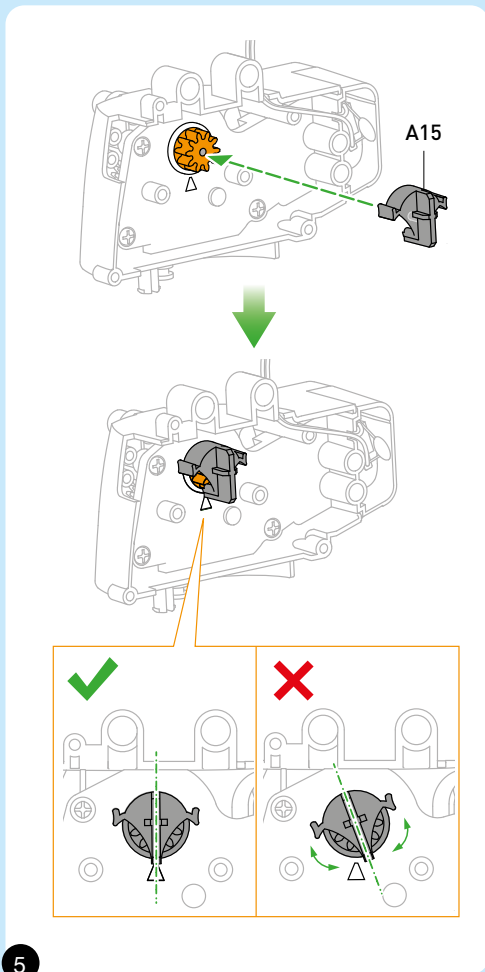
МОДУЛ НА ТЯЛОТО



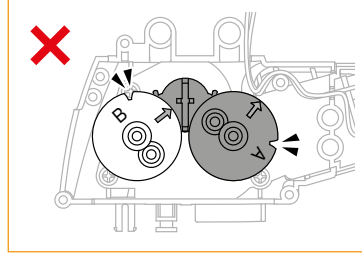
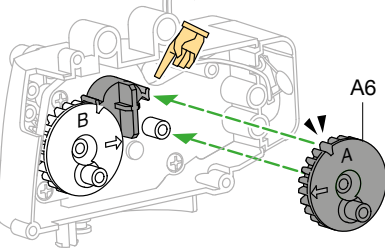
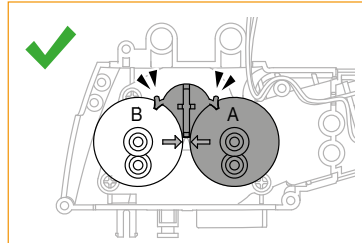
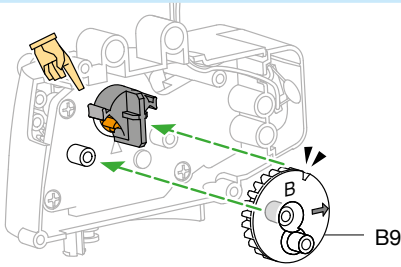
3



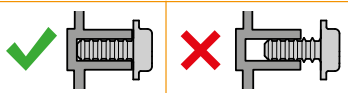
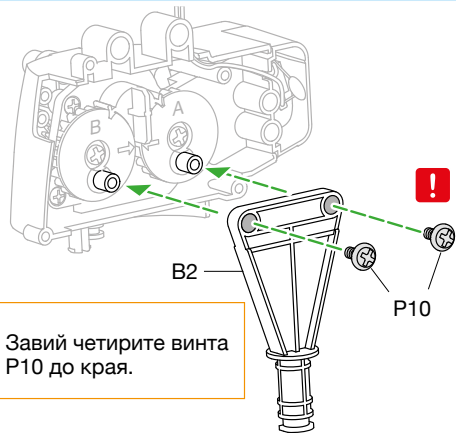
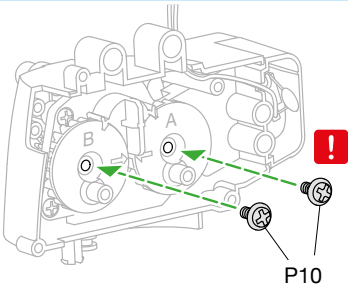
4



5

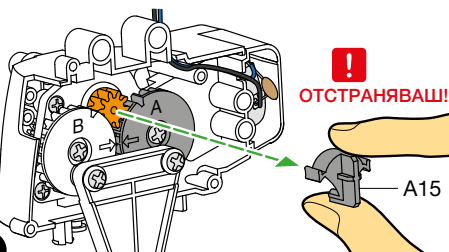


6



Завий четирите винта P10 до края.

7



8

МОДУЛ НА ТЯЛОТО

9

червено черно

P14

P1

B6

10

P12 (дълга)

P5 (бяла)

P4 (зелена)

Изглед отстрани

11

P12(дълга)

P2 (сива)

P3 (синя)

P8 (оранжева)

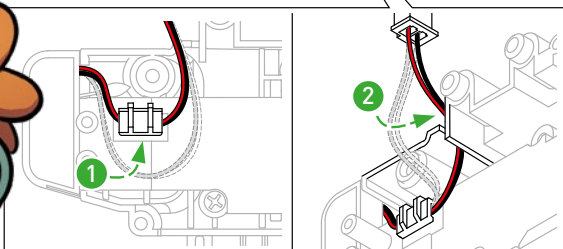
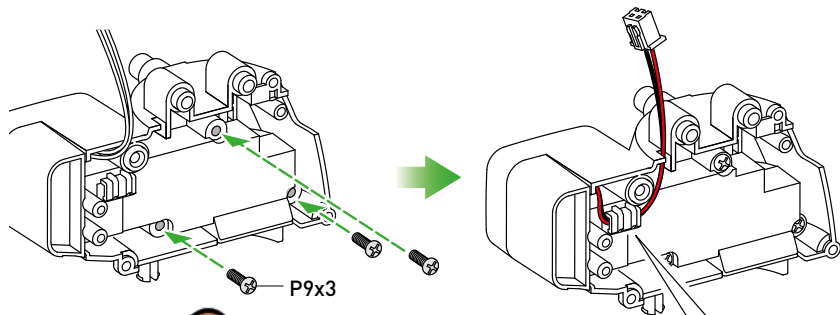
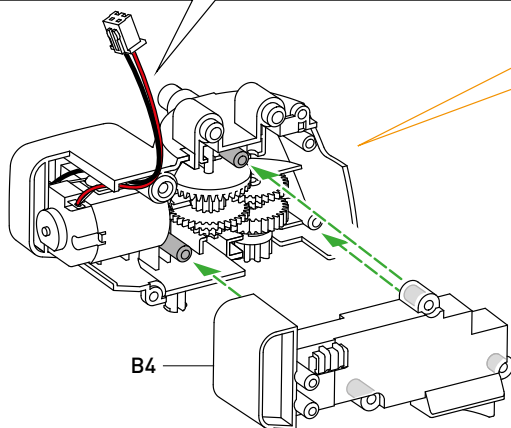
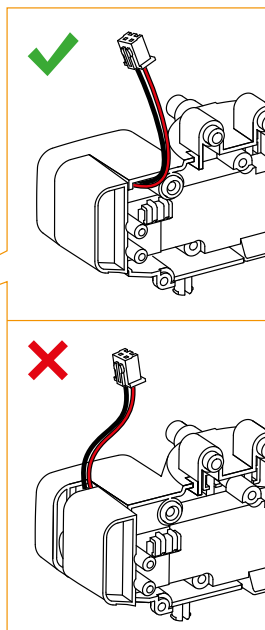
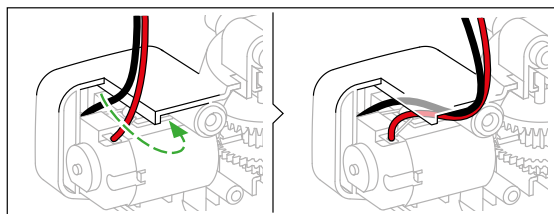
P5 (бяла)

P4 (зелена)

P2(сива)

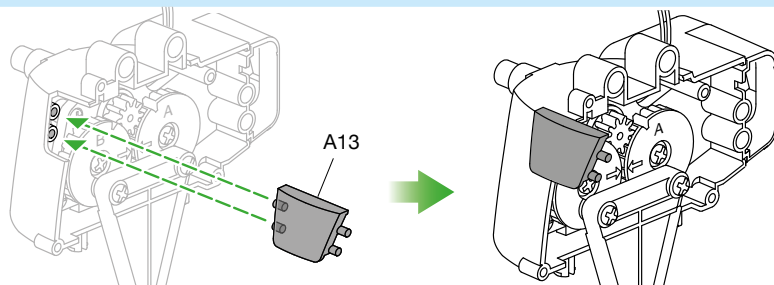
P3(синя)

P8 (оранжева)

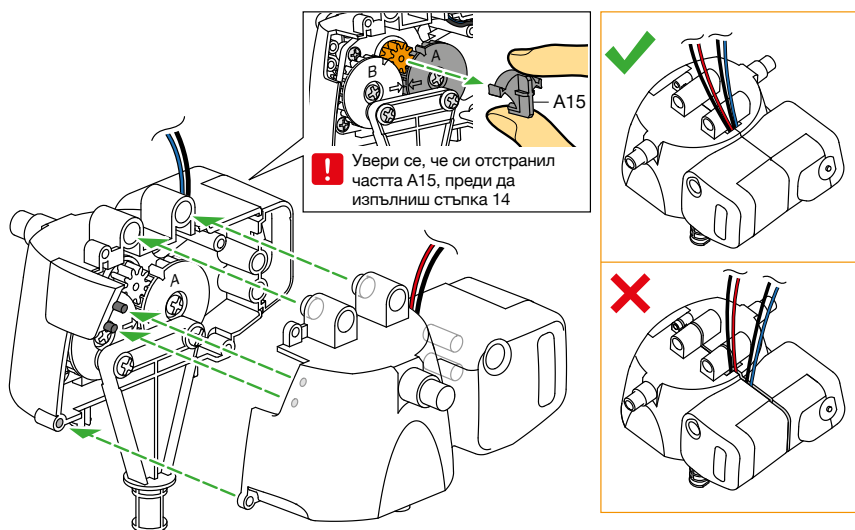


МОДУЛ НА ТЯЛОТО

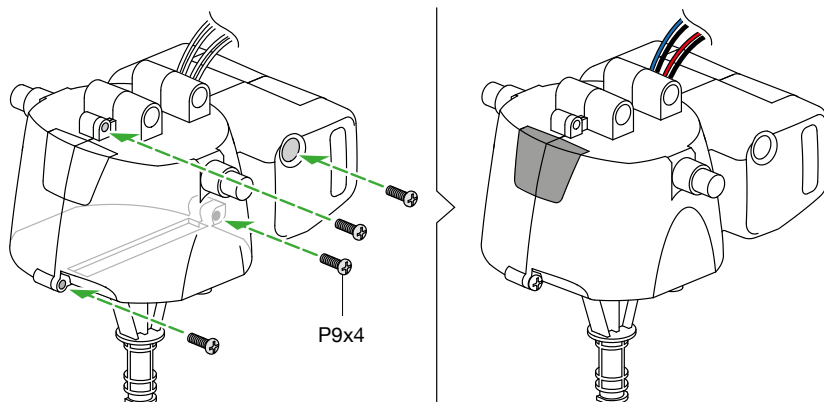
13



14

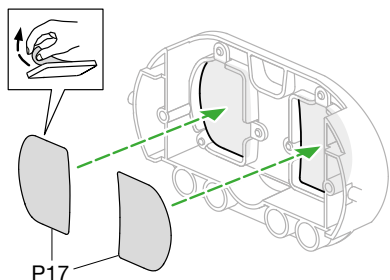
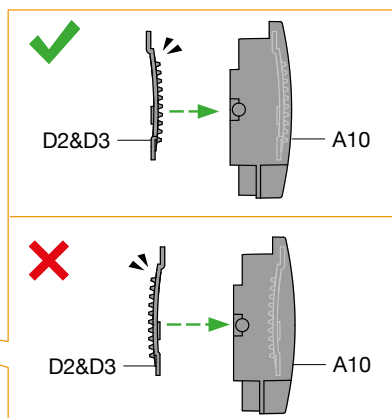
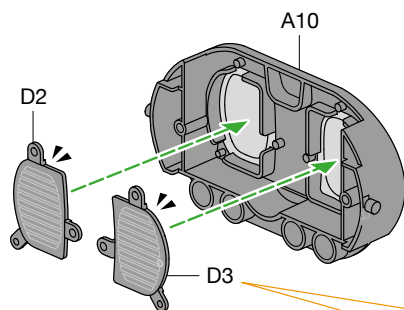
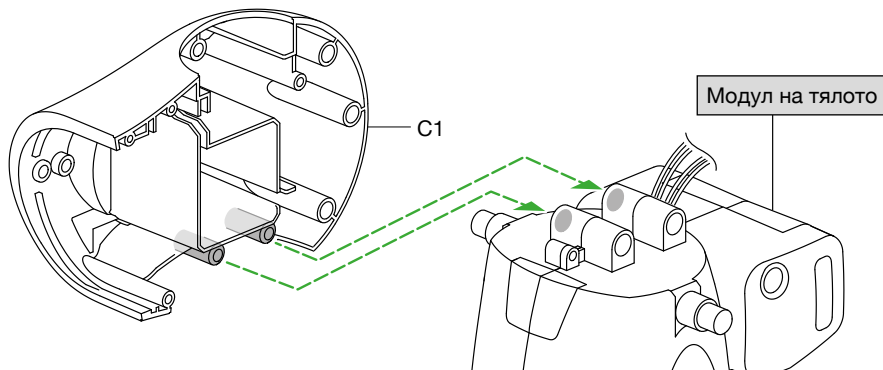


15

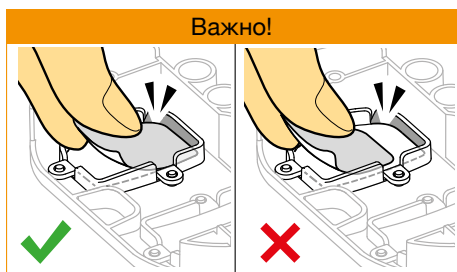


МОДУЛ НА ГЛАВАТА

1



*P17 се намира на бялото самозалепващо фолио.

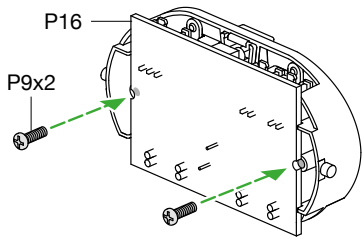
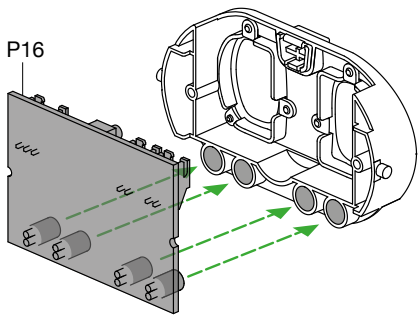
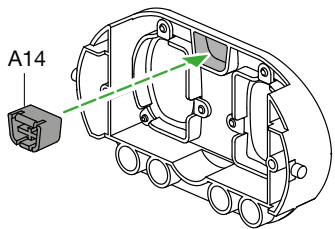


Внимавай за правилното полагане на лепенката.

2

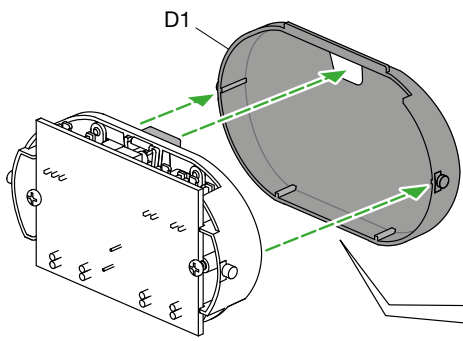
МОДУЛ НА ГЛАВАТА

3



<p>P9 — P16</p>		
<p>! Двата винта P9 се завинтват, както е показано тук. ✓</p>		

4



! Преди монтажа отстраня всички остатъци.

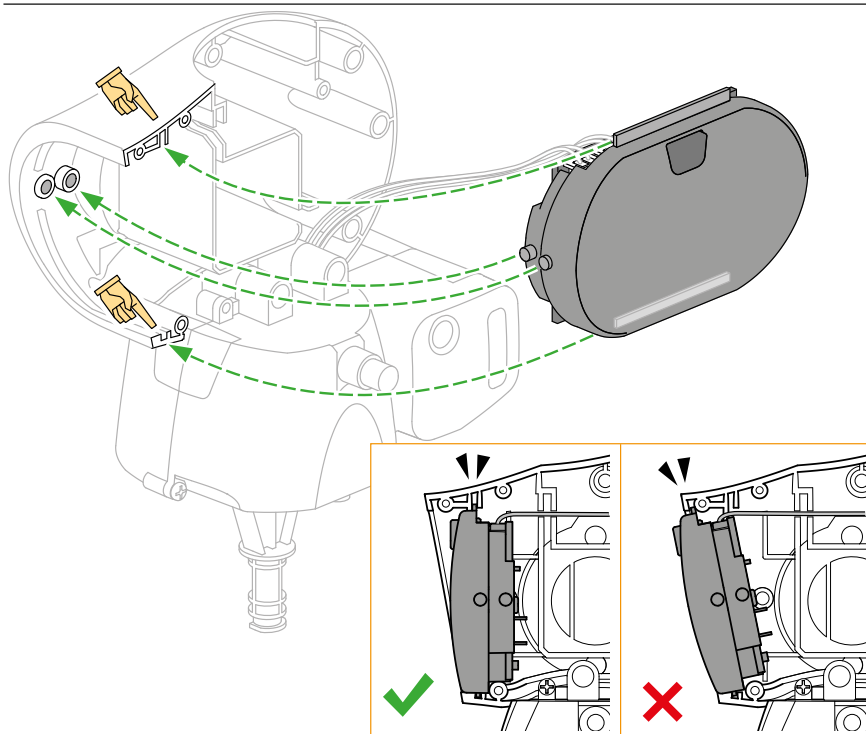
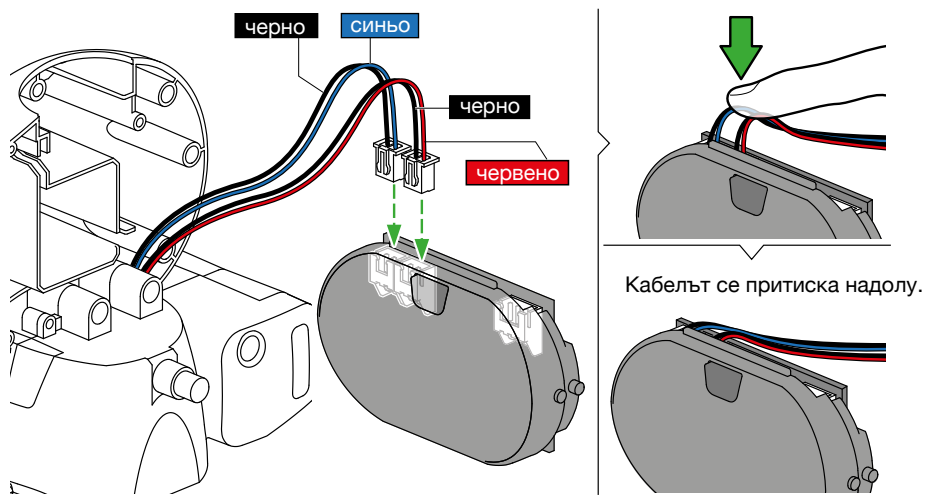
зъбче

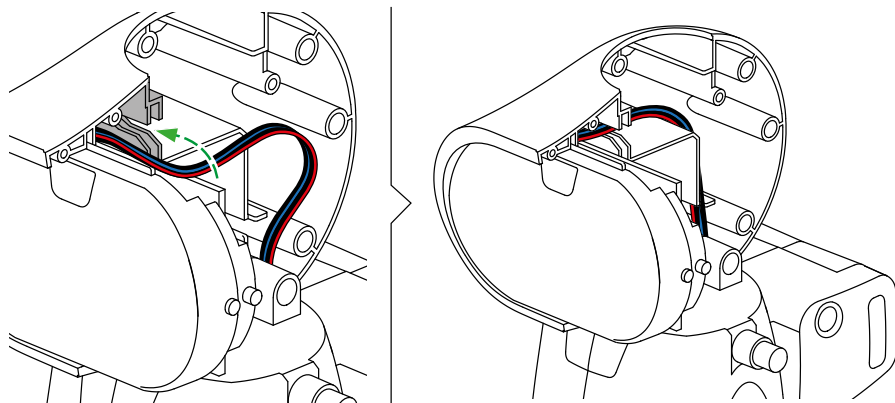
зъбче

зъбче

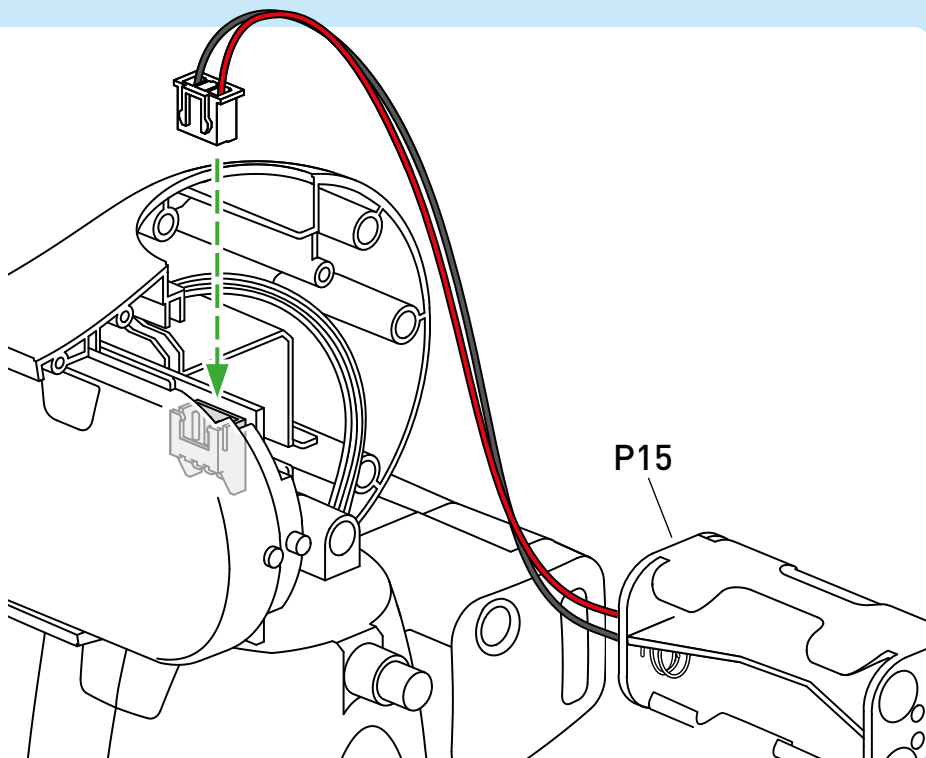
зъбче

D1

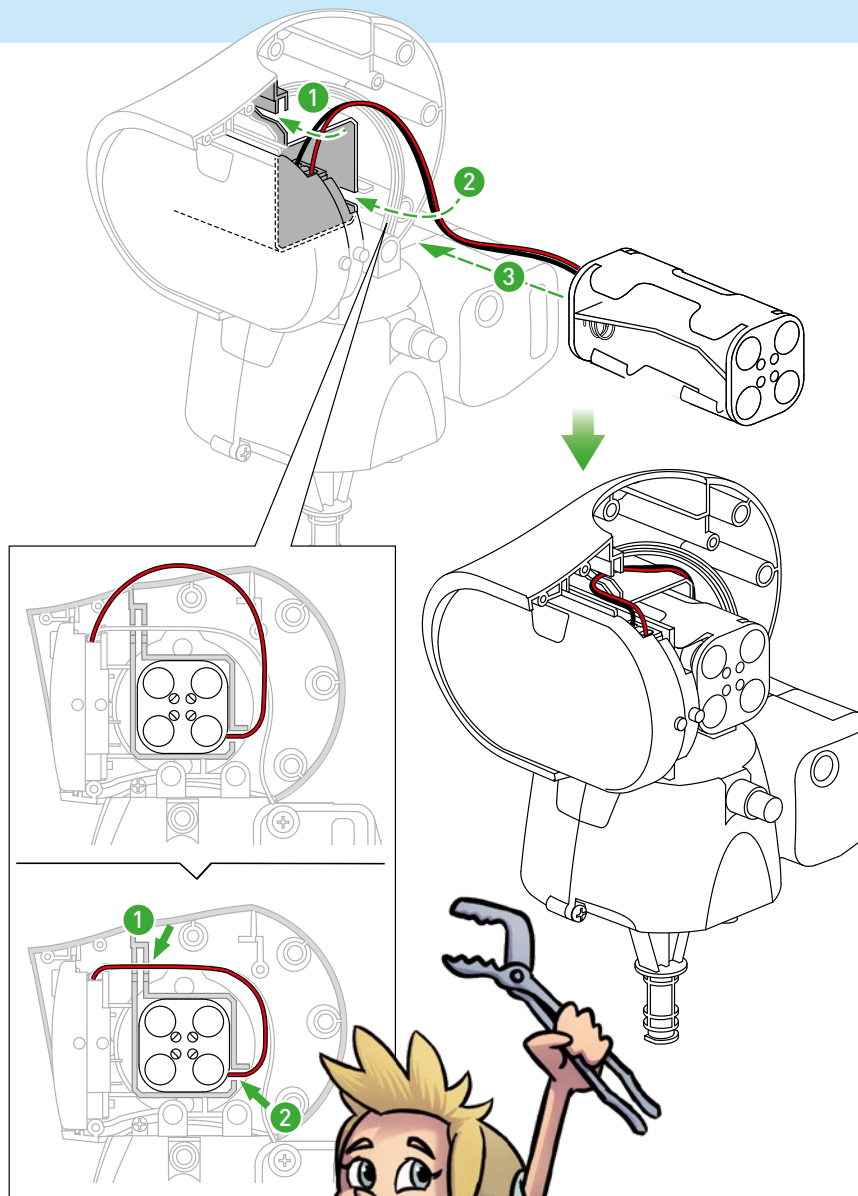


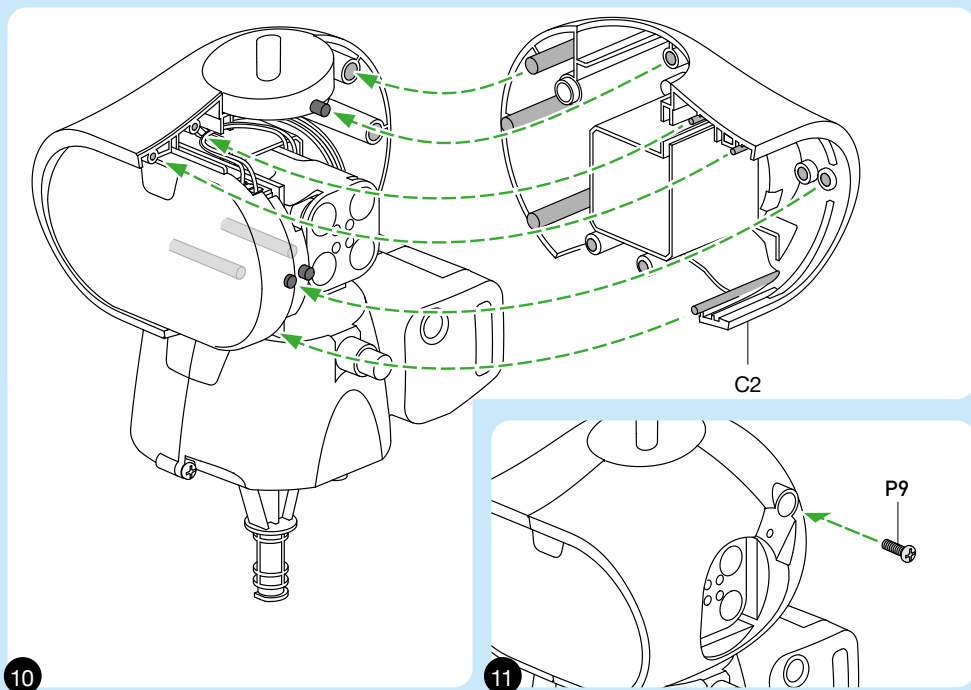
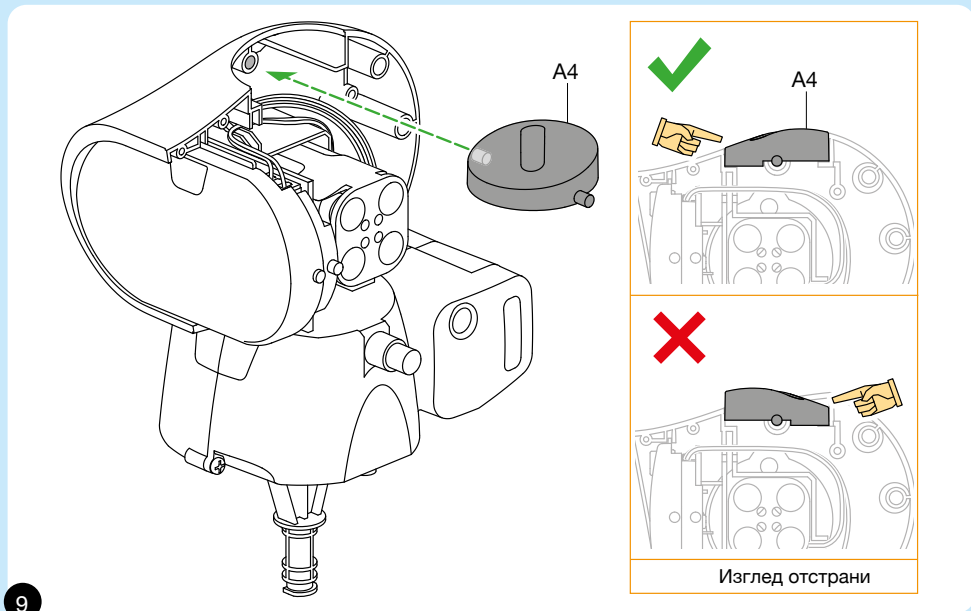


6

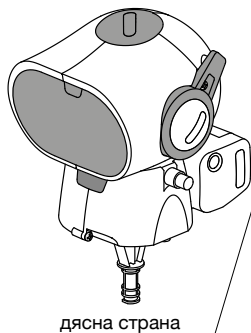
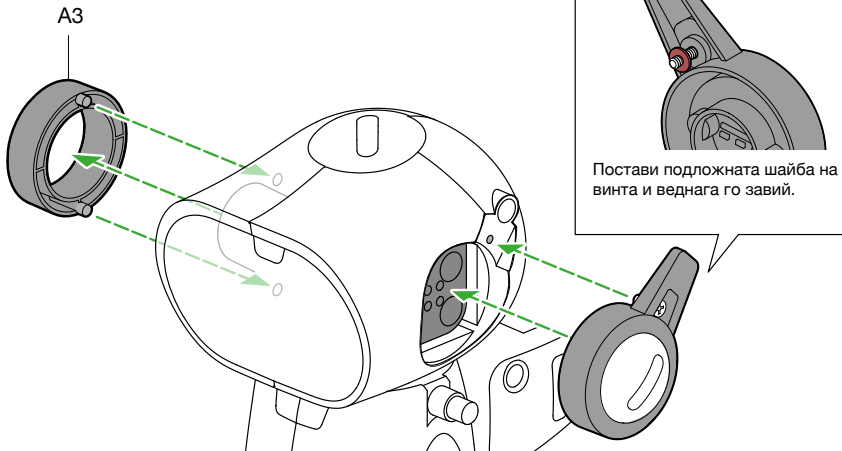
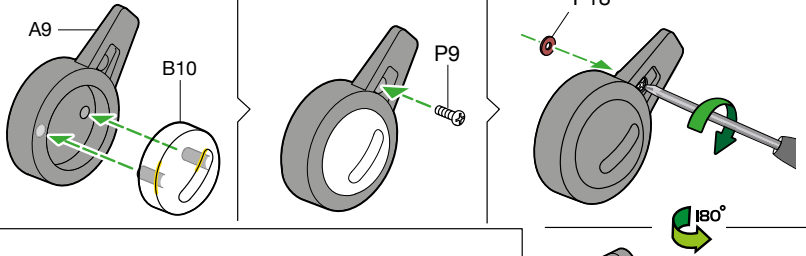


7

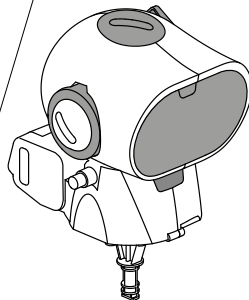




! Помоли някой възрастен да ти помогне, ако някоя от следните стъпки ти е трудна.

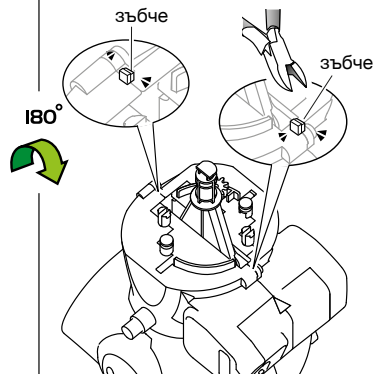


дясна страна

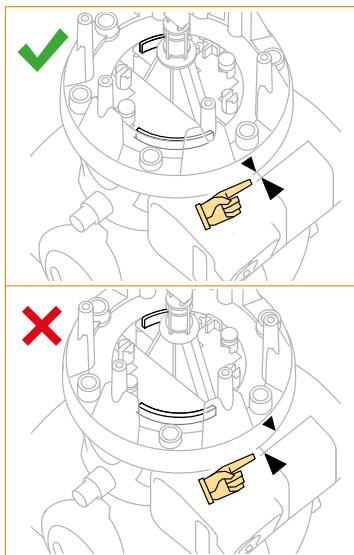
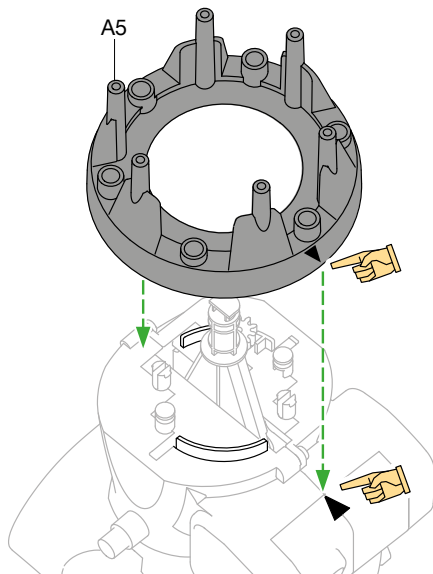


лява страна

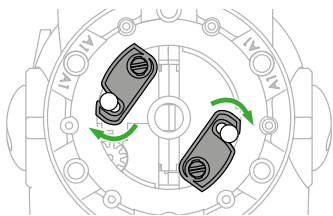
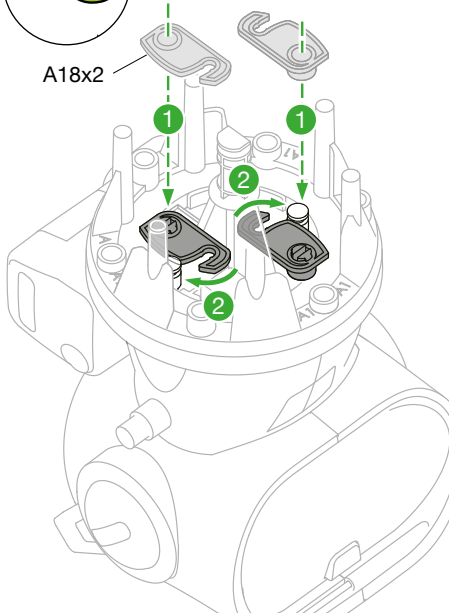
! Преди монтажа отстрижи всички остатъци.



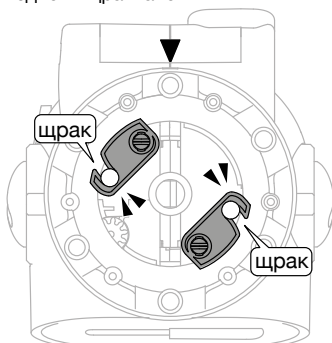
13



A18x2

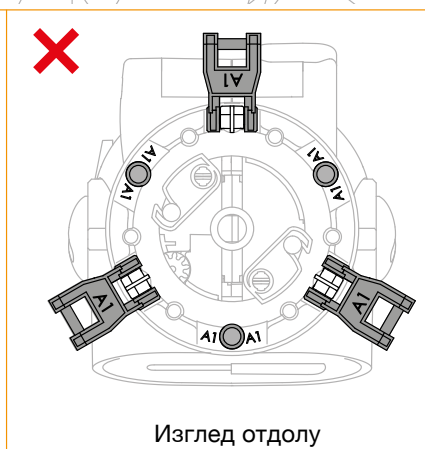
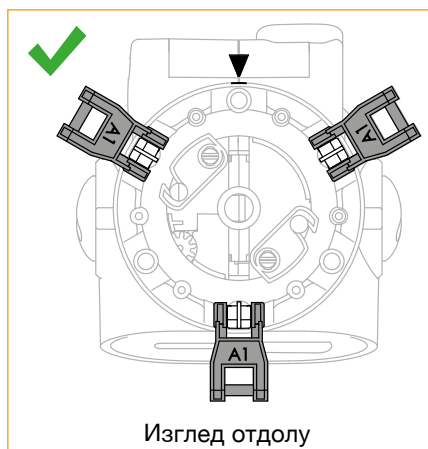
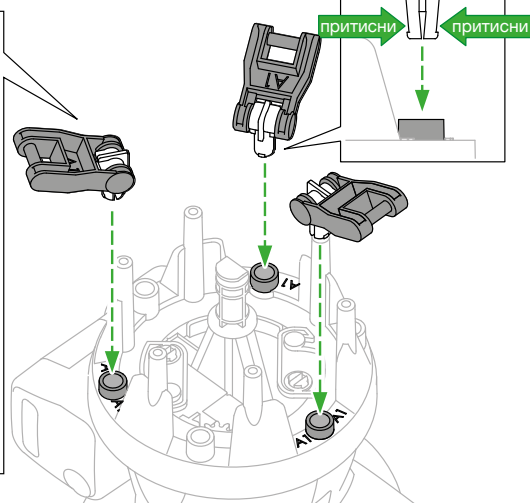
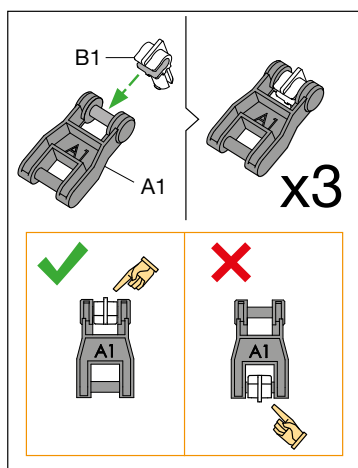
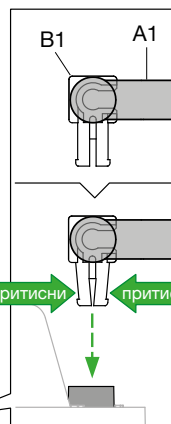
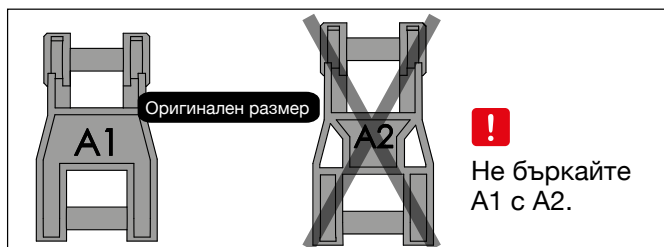


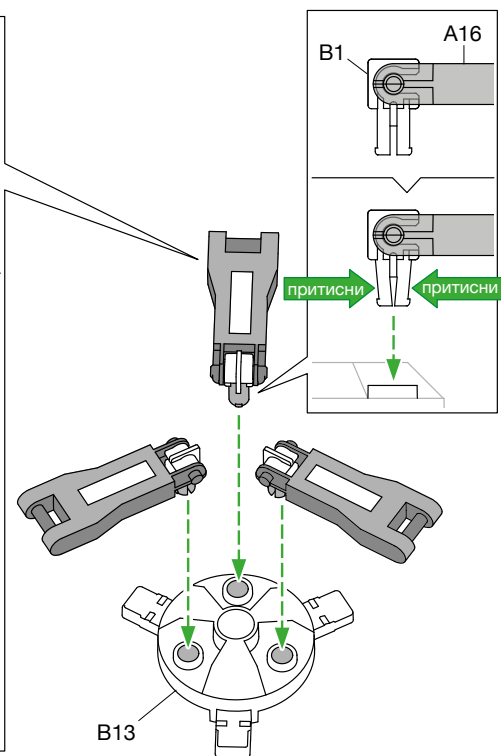
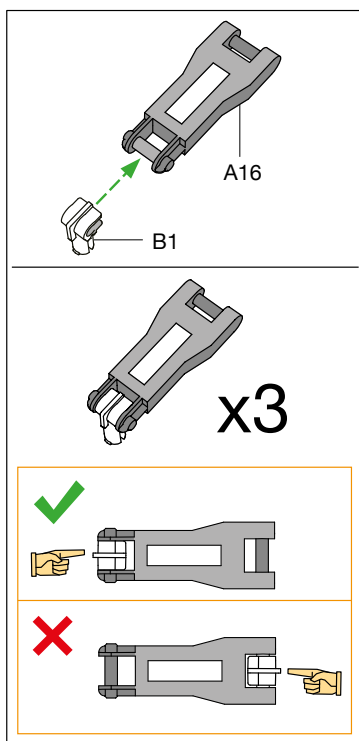
! Постарай се A18 да се намести с едно изщракване.



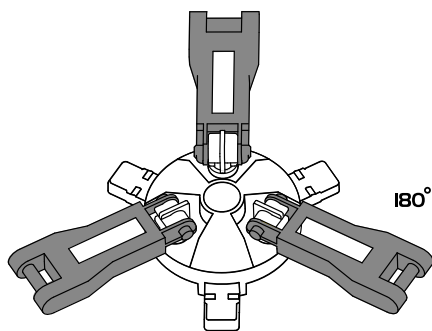
Изглед отдолу

14

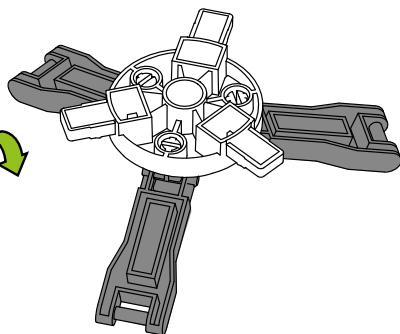




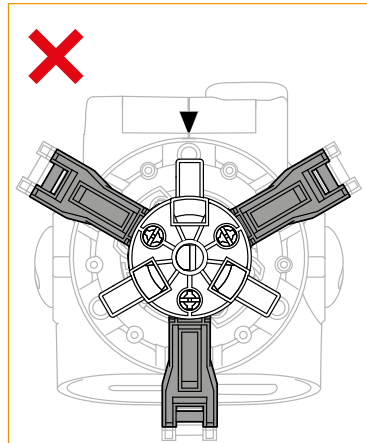
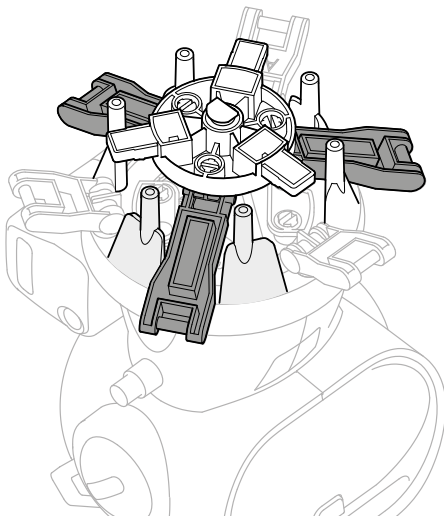
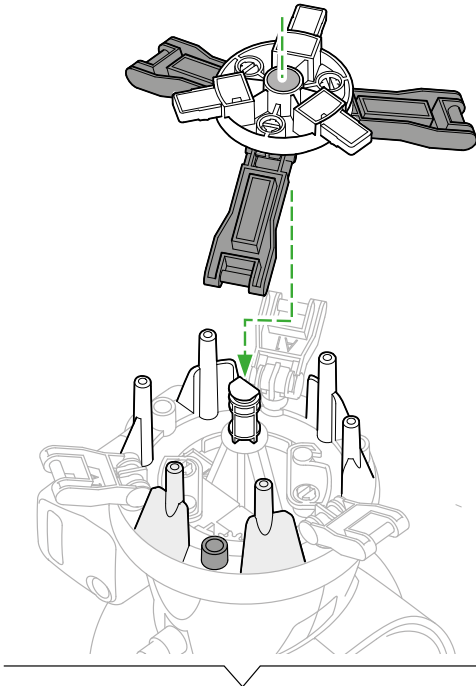
16



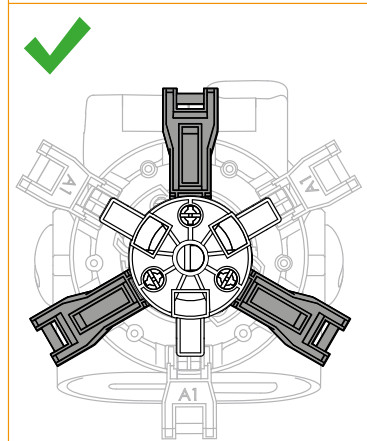
180°



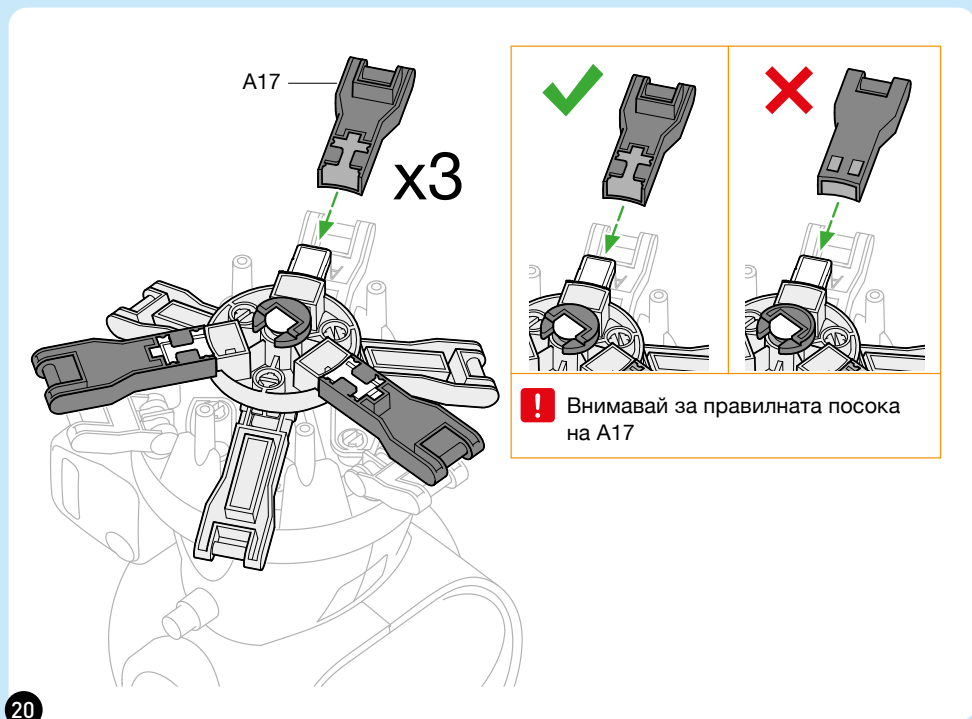
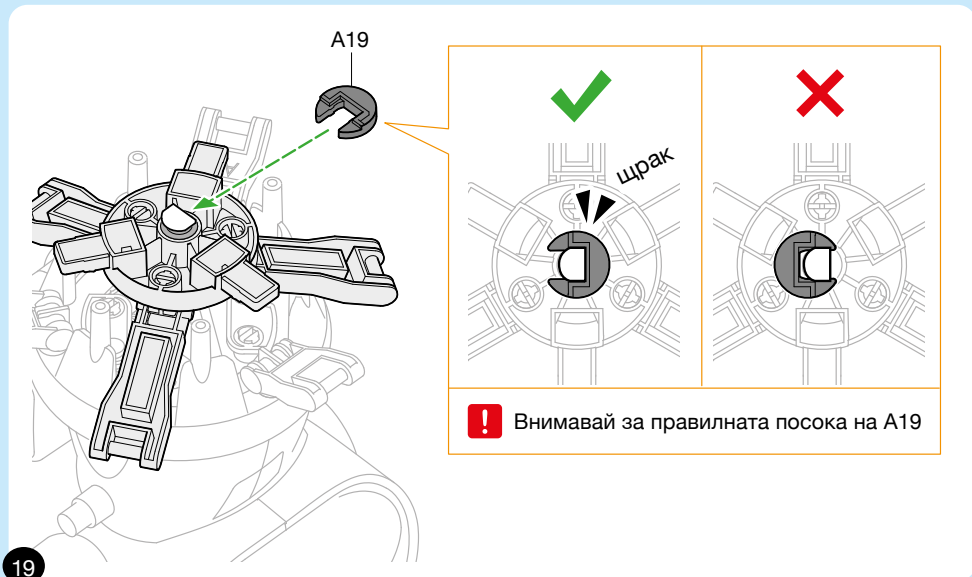
17



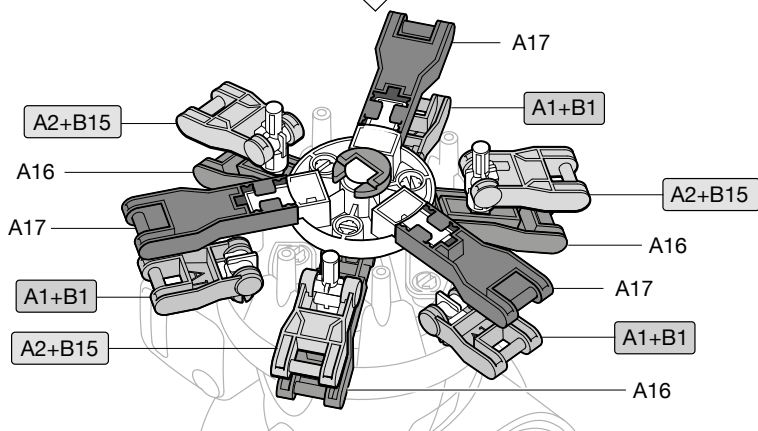
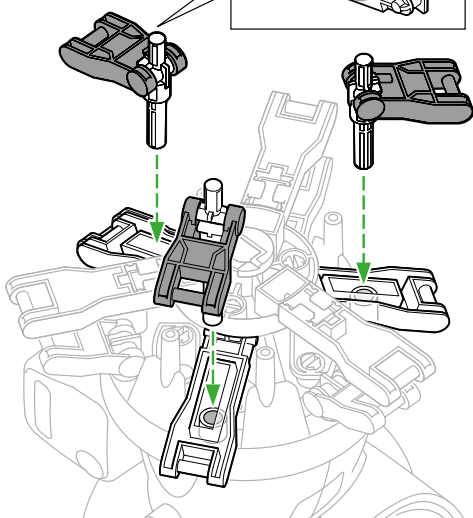
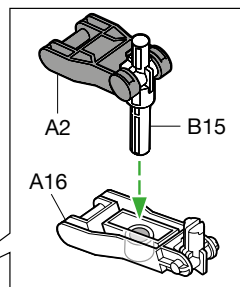
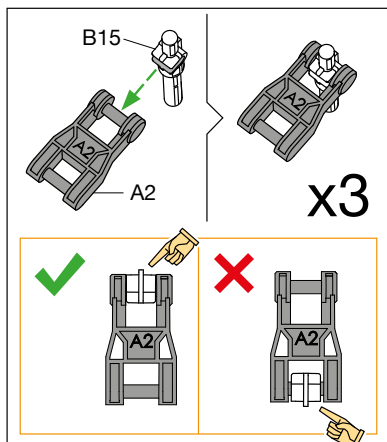
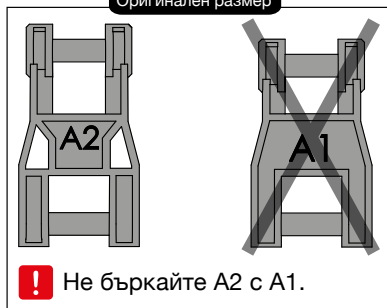
Изглед отдолу

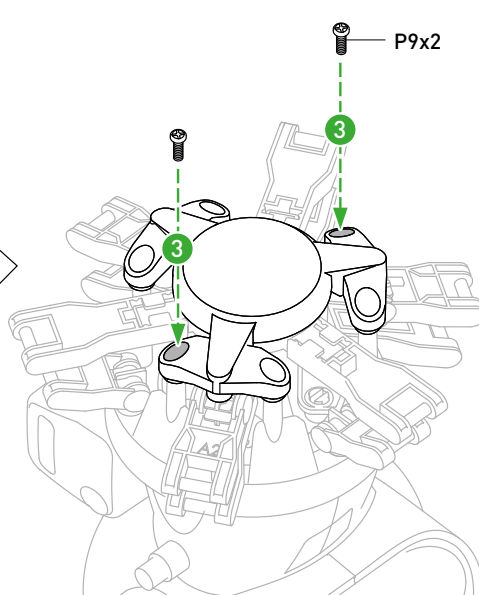
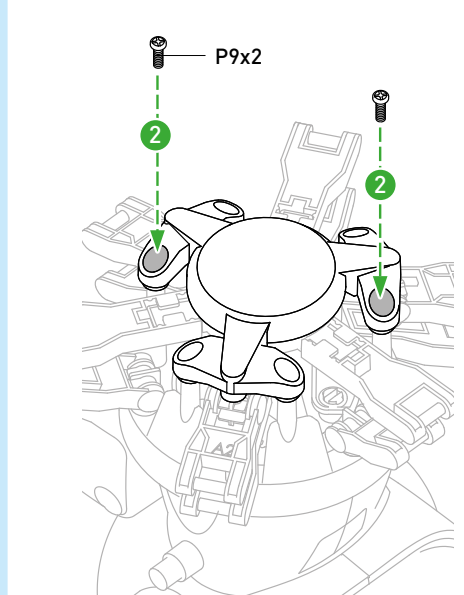
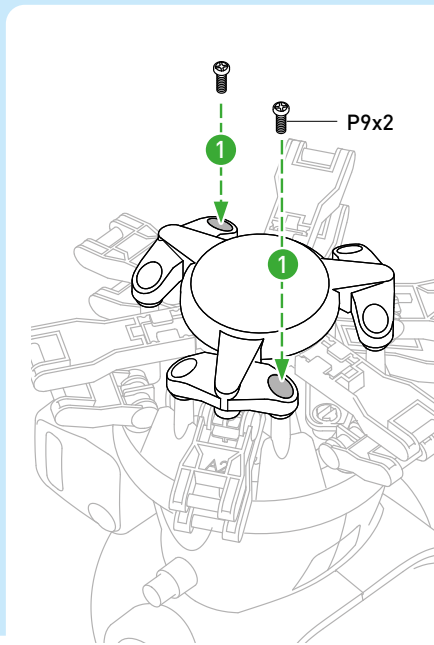
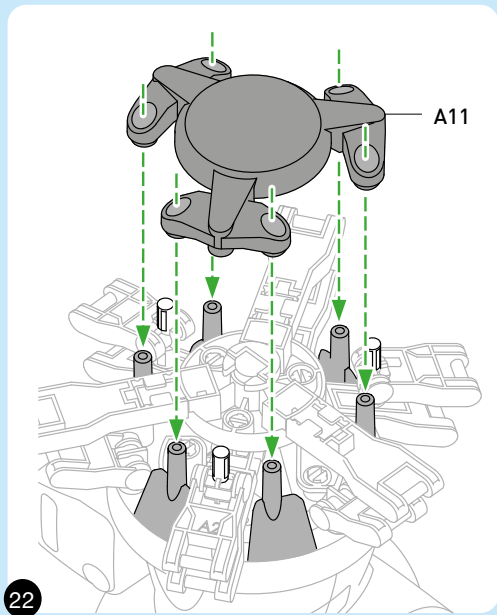


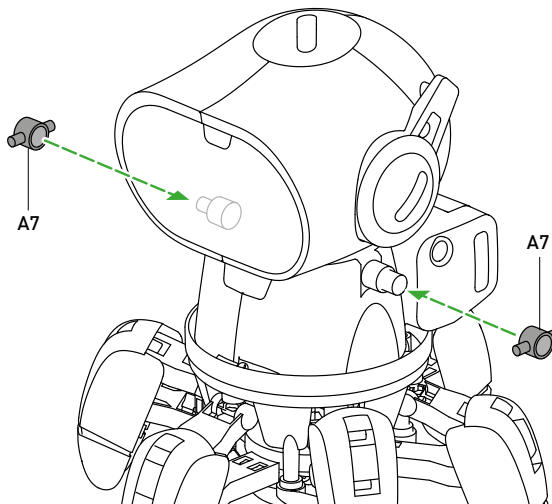
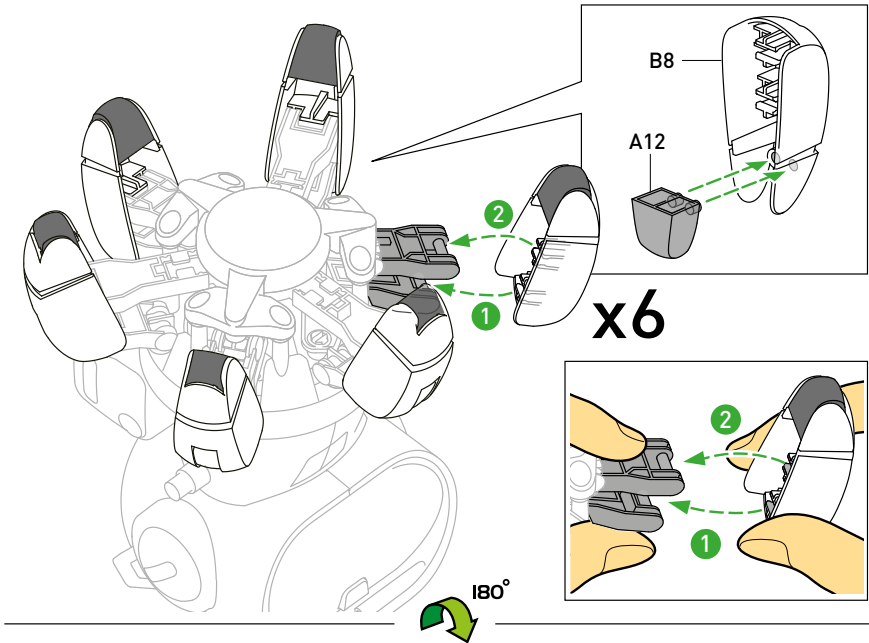
Изглед отдолу

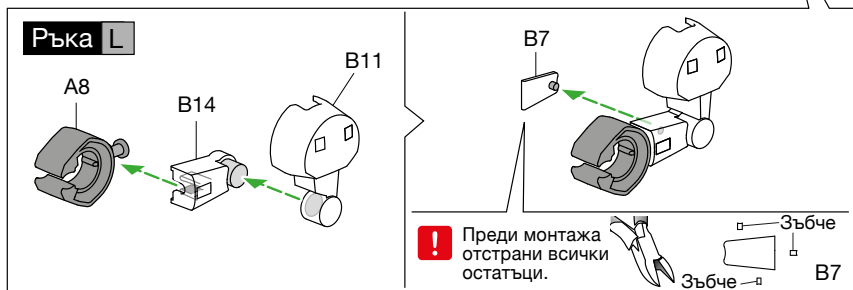
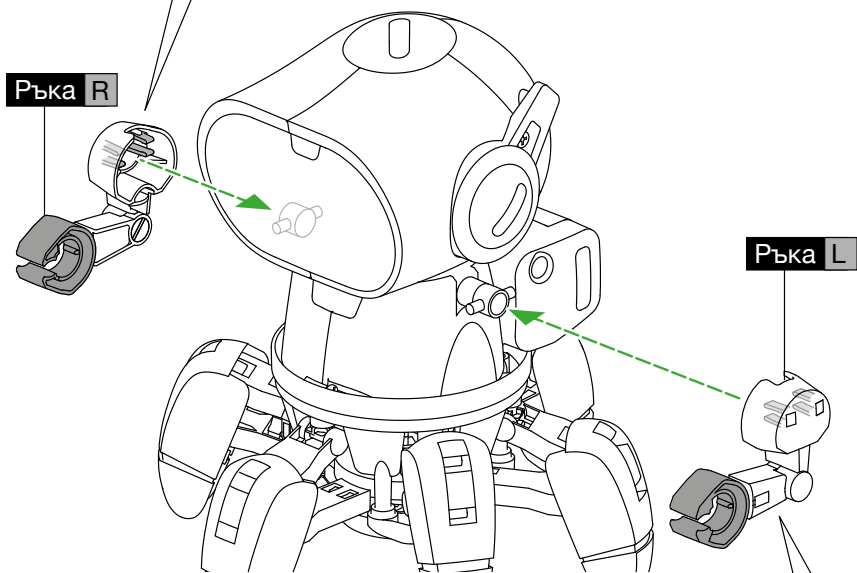


Оригинален размер



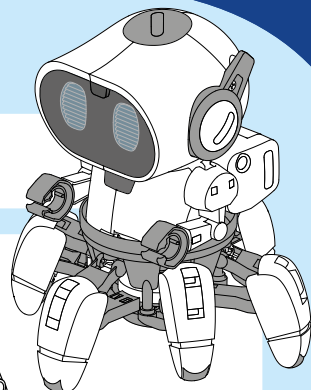




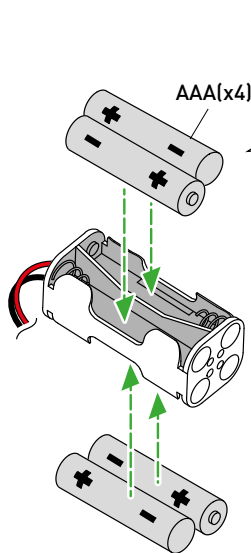
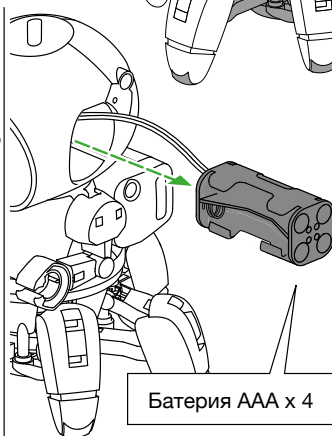
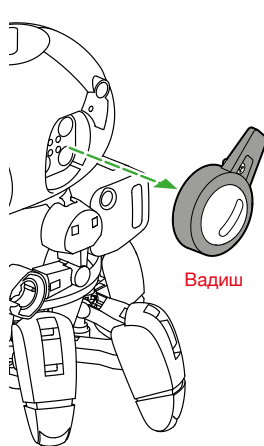


ПОСТАВЯНЕ И СМЯНА НА БАТЕРИИ

ГОТОВО!

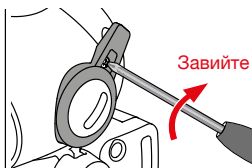


Поставяне и смяна на батерии



- Да се избягва късо съединение на батериите. Късото съединение води до прегряване на проводници и експлодиране на батериите.
- Различни типове батерии /например акумулатор и батерия/, както и нови и стари батерии не бива да се използват заедно.
- Батериите трябва да се поставят с правилния поляритет /+ и -/.
- Батерии, които не са предвидени за зареждане, не бива да се зареждат – опасност от експлозия!

- Зареждащи се батерии се зареждат само под контрол на възрастен човек!
- Да се избягва късо съединение на свързващите клемми.
- Празните батерии трябва да се извадят от играчката.
- Използваните батерии се отстраняват според предписанията за защита на околната среда.
- Да се избягва деформирането на батериите.



Включване и модул стенд-бай

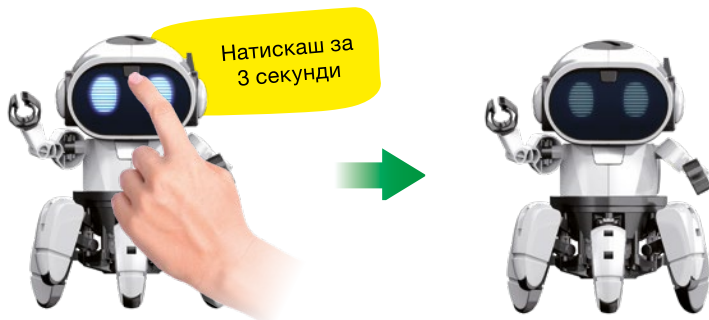
За да включиш ЧИПЦ, просто натискаш копчето на „челото“ му в продължение на 2 секунди. Очите на ЧИПЦ светват и той издава звуци. Сега той е в модул “Стенд-бай” и чака команди от теб.



Чипц е малко нетърпелив. Ако го караш да чака, тропаш с крака и издава звуци, за да ти напомни, че чака. Ако го оставиш да чака повече от 60 секунди, ще се самоизключи.

Изключване

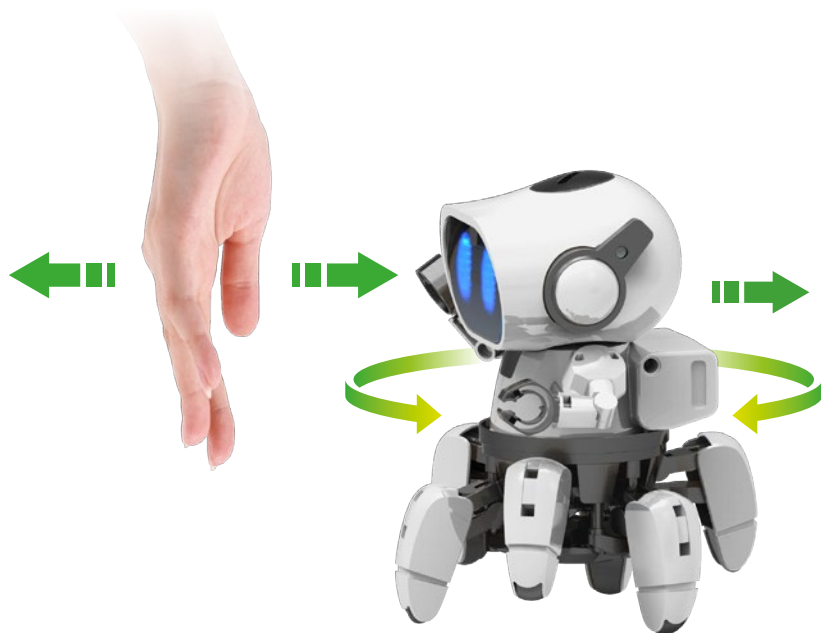
За да изключиш Чипц, правиш същото като при включване. Този път натисни копчето за 3 секунди и Чипц спира. При това дава звуков сигнал за изключване и очите му угасват.



МОДУЛ СЛЕДВАЙ МЕ

Модул Следвай ме

За да се активира модула „Следвай ме“, Чипц трябва да се намира в състояние „Стенд-бай“. Сега трябва да натиснеш еднократно копчето на „челото“ му и модулет „Следвай ме“ се активира. Чипц показва този модул, като лявото му око светва за кратко.



В модула „Следвай ме“ Чипц разпознава предмети чрез своите инфрачервени сензори:

Дръж ръката си пред лицето на Чипц. Ако ръката ти е твърде близо до него, той се отдръпва от нея. Ако отдалечиш ръката си, той ще я последва, дори ако е встрани от полезрението му.

СЪВЕТ!

Чипц много се привързва: ако имаш приятел или приятелка, които притежават ходещ робот, Чипц може да последва този робот, ако се намира в модул „Следвай ме“.

Модул Изследовател

Ако Чипц е в модул “Стенд-бай”, за да активираш модула “Изследовател”, натисни два пъти един след друг копчето на „челото“ му.

Ако Чипц е в Модул “Следвай ме”, достатъчно е да натиснеш копчето един път. Чипц показва модула “Изследовател”, като дясното му око светва за кратко.

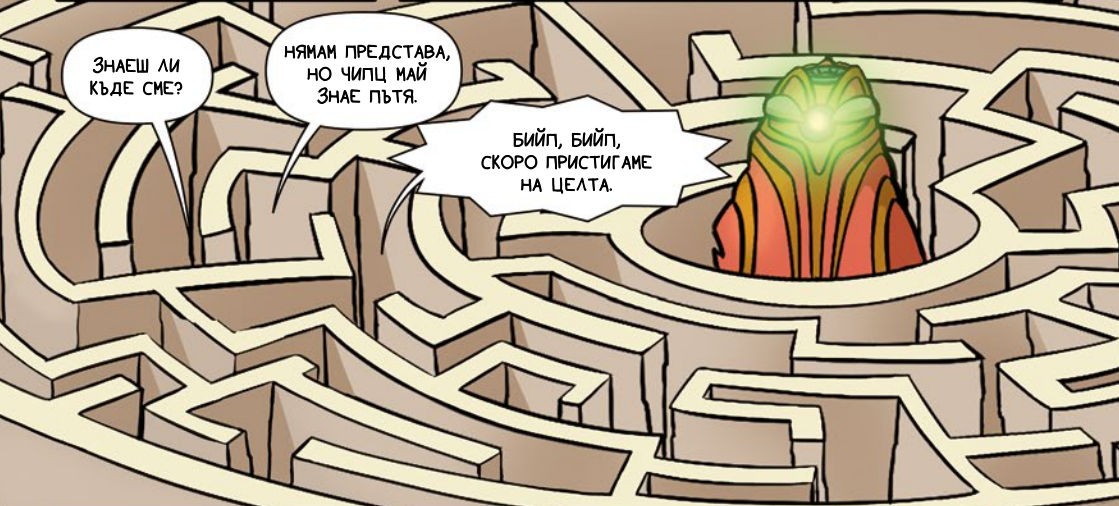
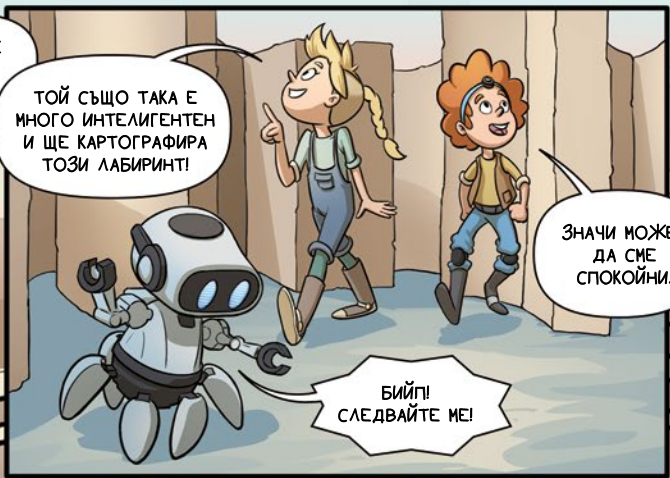
По всяко време можеш да включваш модула “Изследовател” и модула “Следвай ме”, като просто натискаш копчето.



В модула “Изследовател” Чипц става доста упорит. Той ще върви само на право, докато не срещне препятствие. Чипц разпознава препятствията чрез своите инфрачервени сензори и сам ги избягва, като горната част на тялото му се извива и така сменя посоката.

СЪВЕТ!

Супер забавно е да направиш за Чипц лабиринт от книги или кутии и да го изпратиш в модул “Изследовател”. Ще видиш: рано или късно Чипц сам ще се измъкне от лабиринта.





ЕЛАТЕ
ТУКИ!



НЕКА ДА ВИ
ПРЕГЪРНА!

НАЙ-СЕТНЕ
ДОЙДЕ
НЯКОЙ.



МИСЛЕХ СИ ВЕЧЕ,
ЧЕ НИКОЙ НЕ ЧУВА
СИГНАЛА МИ ЗА
ПОМОЩ.

МОЖЕТЕ ЛИ ДА
МИ ПОПРАВИТЕ
РАКЕТАТА?

ТОВА ЩЕ Е
ТРУДНО

НО АКО НИ
ПОМОГНЕШ, ЩЕ ТЕ
ВЪЗЕМЕМ С НАС!

НО КАК ЩЕ
НАМЕРИТЕ ИЗХОДА
ОТ ЛАБИРИНТА?

АЗ ОПИТАХ И СЕ
ОТЧАЯХ.



НЯМА
ПРОБЛЕМ.



АЗ ЗАПОМНЯМ
ВСЕКИ ПЪТ.

СЛЕДВАЙТЕ
МЕ!

ДОПЪЛНЕНИЕ

РОБОТИ В ЕЖЕДНЕВНАТА ДЕЙНОСТ

За много хора роботите са ежедневие. В детската стая, във фабриките, в болниците или в градините – роботите се трудят навсякъде.

Ето няколко примера:

РОБОТИ В ПРОМИШЛЕННОСТТА

Повечето роботи са във фабриките и там имат специална задача, която изпълняват с голяма точност. Например заваряване, лакиране, завинтване или просто точно поставяне на детайли на местата им. Промислените роботи изглеждат съвсем различно от роботите във филмите. Те често се състоят само от една голяма ръка, или са прости кутии с колела, които автоматично носят детайли от точка А до точка Б.



ДОМАШНИ РОБОТИ

Днес роботите са широко разпространени и в нашите домове. Там те събират прахта или косят ливадите. Някои дори могат да мият прозорци. С други думи – те извършват дейности, които за нас са досадни.



ДРУГИ РОБОТИ

Има, разбира се, и много други роботи. В големите магазини има роботи, които ни показват пътя. В болниците те помагат при операциите, военните също използват различни роботи.

Как изглеждат роботите зависи от функцията им. Роботите, които приличат на хора, са от групата на обслужващите роботи. С тези роботи имаме директен контакт, затова е важно да можем да им се доверяваме. Ние, хората, сме склонни да придаваме човешки черти на роботите, които приличат на хора.





ИЗКУСТВЕН ИНТЕЛЕКТ

Повечето роботи не са много интелигентни, тъй като те упорито следват своето програмиране, или са управлявани дистанционно от хора. Роботите с изкуствен интелект са в състояние да се учат и да взимат собствени решения. Това ги прави „автономни“, тоест, те могат самостоятелно да изпълняват задачите си, без да се нуждаят от заповед за това. Пример за това са колите без шофьор.

КАКВО СА ИНФРАЧЕРВЕНИ СЕНЗОРИ?



Чипц дължи своята интелигентност на инфрачервените сензори на своята платка. Неговите инфрачервени излъчватели изпращат инфрачервени лъчи. Те се отразяват от предметите и се регистрират от инфрачервените приемници /черни/. Така Чипц избягва сблъсъка с предмети. Колкото по-кратък е пътят на лъчите, толкова по-близо е препятствието. По същия начин се ориентират и прилепите, само че те използват ултразвук, вместо инфрачервено лъчение.

СЪВЕТ!

Инфрачервеното лъчение е невидимо за човешкото око. Има обаче един трик, с който можеш да го видиш: гледай лицето на Чипц през камера на GSM, когато той се намира в модул “Изследовател” или “Следвай ме”. В прозрачните инфрачервени излъчватели ще видиш виолетово просветване, което с просто око е невидимо.